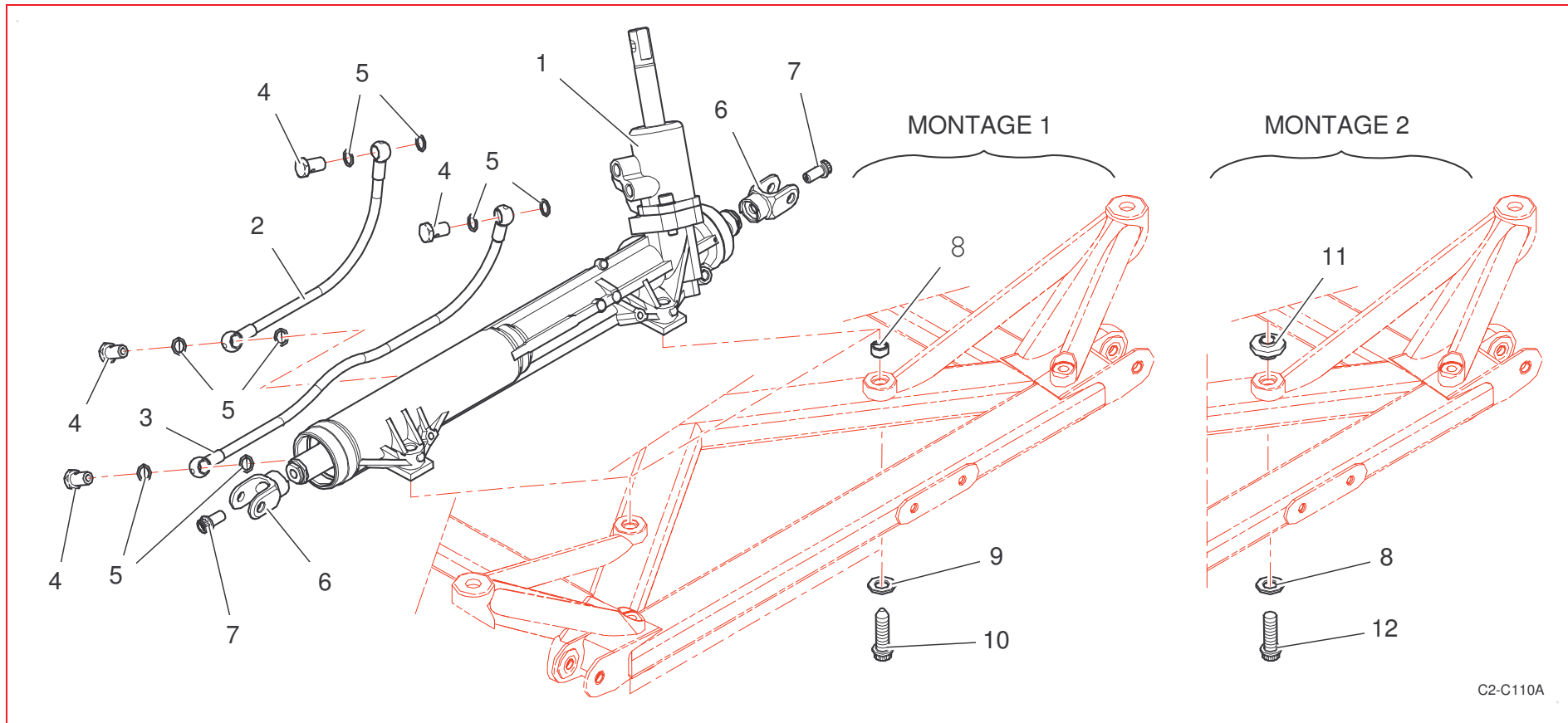


E41 : Direction / Rack and pinion



C2-C110A

Rep	Référence	Désignation	Qté	Rep	Référence	Désignation	Qté
1	1E4145125B	Ens crémaillère	1	9	1E2160211A	Rondelle fix berceau AV/AR	2
2	1E4160338A	Tuyau HP G crémaillère	1	10	1E4160201A	Vis M12x150 L 45 fix direction	2
3	1E4160336A	Tuyau HP D crémaillère	1	11	1E4162417B	Cale ép 7.5 direction/berceau	2
4	1E4160457A	Vis banjo Goodridge M12x100 reprise	4	12	1E4162458B	Vis BA M12x150 L45 T2 fix direction	2
5	PS81553A10	Joint cuivre 12.2x15.2x1	8				
6	1E4160057B	Chape de direction	2				
7	1E4145123A	Vis M10x125 fix chape /crémaill	2				
8	1E4160103A	Pion centrage direction/berceau	2				